

# Safe Leakless and Clean

CWC-2000시리즈

**HI**<sub>KEM</sub> Chemical Dosing Package



(주) 씨아이피  
CIP Co., Ltd.

이제 소형으로 설치가 간편하며 안전하고 누액없는  
**“하이캠 냉각탑약품주입패키지”**를 선택하십시오!

소형냉각탑약품주입패키지 CWC-2000 시리즈



**SPECIFICATION**

탱크재질	PE / FRP / SUS / STEEL
탱크용량	50L / 100L / 200L
펌프재질	PP / PVC / PVdF / SUS304 / SUS316
펌프용량	17cc/min(15bar) ~ 2,000cc/min(3bar)
배관	PVC호스/C-PVC/테프론호스/SUS pipe
제어반	STEEL / SUS / PC-BOX (자동/수동 및 타이머)
수질계측기	전도도계 / PH / ORP / 농도계

## 특·장 점

최대 2m사이즈의 소형으로 용이한 설치!

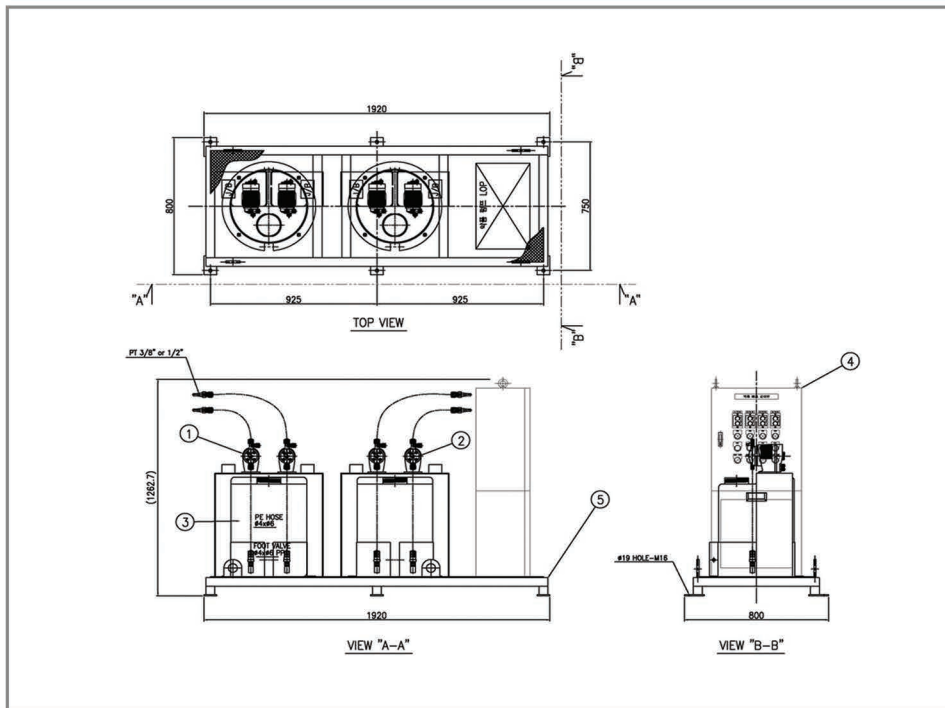
단순한 조작으로 누구나 손쉽게!

저비용으로 고효율실현!

## 적 용 분 야

- 냉각탑 수처리
- 약품주입설비
- 상·하수도 약품주입설비
- 폐수처리장
- 판형열교환기세척설비

## DIMENSION





### 찾아오시는 길

본 사 : 부산광역시 센텀중앙로 66 401호 (우동, 센텀티타워)  
 기장사무실 : 부산광역시 기장군 정관읍 정관1로18 123동 B102호  
 전화/팩스 : 070/4709-1137 / 070-7610-7137