



HARMFUL GAS/LEAK DETECTION SYSTEM

Z-LEAK 유해가스·유해약품
누출·누액 감시 시스템

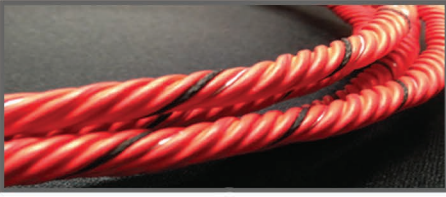
CREATIVE INNOVATION PROVIDER





Zleak

옥내/외 산/알칼리 감지센서 (방폭·비방폭용)



데이터

- 전기화학적 코팅 원리를 이용하여 산성액 (황산, 질산 등)을 감지
- 전체외경 7mm
- 150m까지 연장가능

사용용도

- 옥외 또는 실내물청소구역에 센서케이블을 포설하여 누출 시 신속하게 처리하여 사고를 미연에 방지 (약액 감지 후 재사용 불가능)

적용분야

- 옥외 약액탱크, 옥외유해물질저장소(창고), 옥내 물청소구간
- 옥외 배관라인, 옥외 다이크 등

누액검출 시스템 (분리형 포인트 타입)



제품구성

- 본 제품은 물과 액상 화학물질을 구별하여 화학물질에만 반응하는 포인트 센서임
- 기존 포인트 센서의 문제점(잦은 오작동, 약한 내구성, 물에도 경보 작동 등)을 동시에 해결
- 외부 충격과 노이즈에 강하여 실외 설치에 최적화 되어 있음

분리형 포인트센서

- 모델 : SPS-001
- 재질 : SUS304, Polyacetal 등

분리형 컨트롤러

- 모델 : SPC-001
- 전압 : DC 24V
- 통신 : Modbus (RS-485)
- 재질 : Aluminum 등

누액 검출 시스템 (일체형 포인트 타입)

화학물질판별타입 - 화학 물질만 판별가능 시스템



일체형 포인트센서 : IPS-001

- 본 제품은 별도의 컨트롤 함체 구성 없이 PLC등에 직접 입력이 가능하도록 구성한 일체형 포인트 센서로써, 분리형 타입과 동일하게 물과 화학물질 판별이 가능.
- 누액 경보 발생 시 간단한 세척 후 'Reset' 버튼을 초기화하여 재사용이 가능하고 설치 위치에 나사로 고정 후 전원과 신호선만 연결하면 설치가 완료

누액 검출 시스템 (일체형 포인트 타입)



현재상태를 LED로
표시하여 한눈에 보기
쉽고 깔끔한 디자인

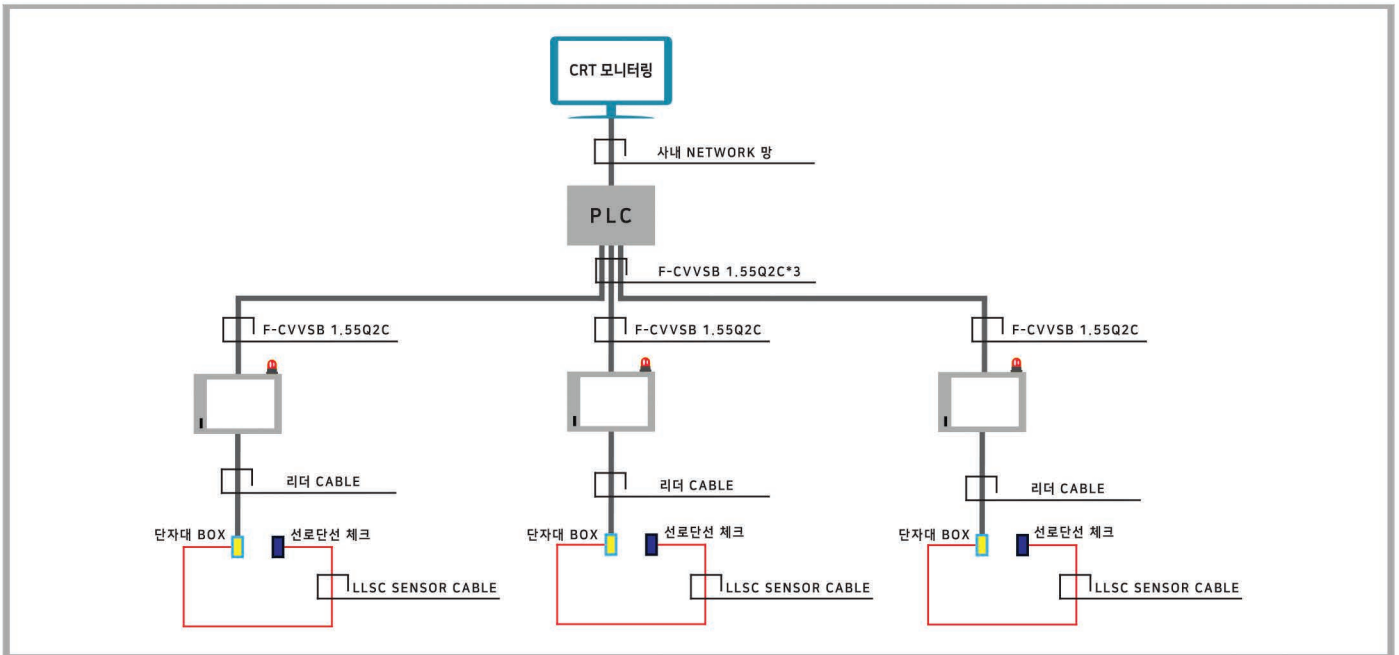


'RESET'버튼으로
알람 및 모듈을 초기화

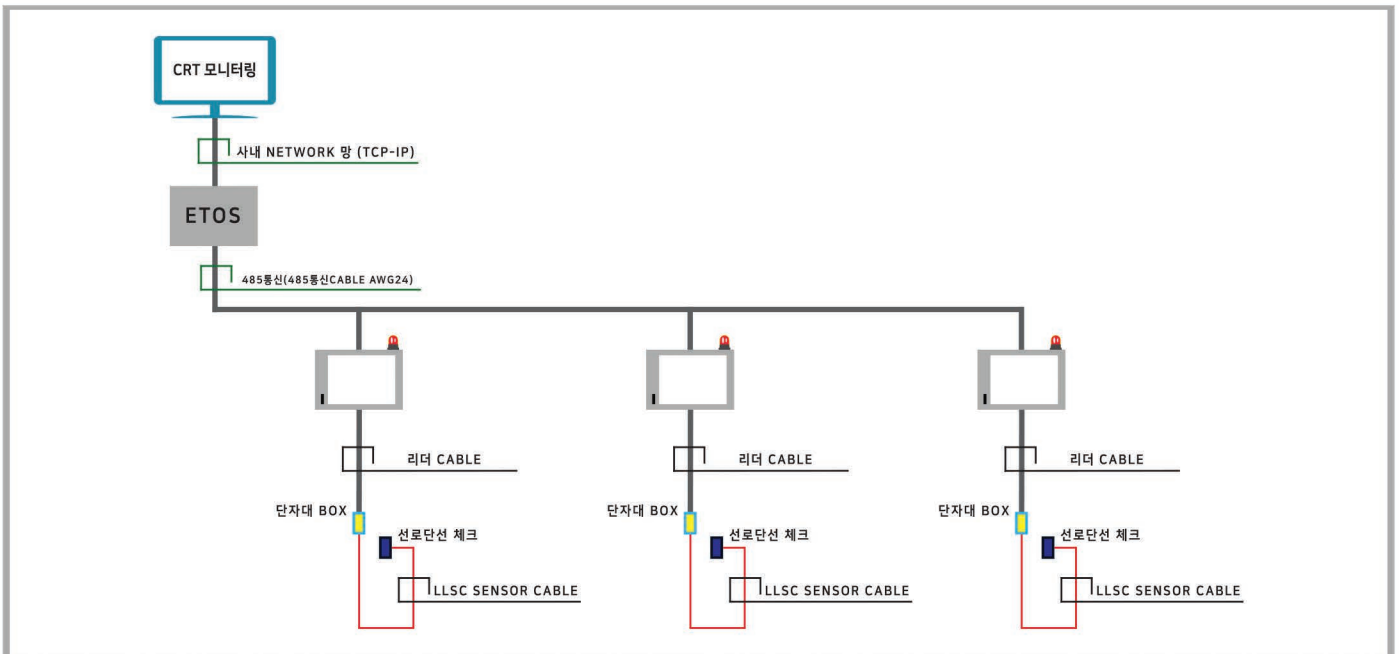


LED	STATUS	COLOR
PWR	전원 (24V DC)	GREEN
LEAK	LEAK 발생 시	RED

PLC NETWORK망을 이용한 누액감지 시스템콘셉트(접점방식)



ETOS망을 이용한 누액감지 시스템콘셉트(통신방식)



옥외센서 설치방법

설치목적

- Sensor를 포설함으로써 소량의 누액을 감지하여 상황실의 모니터링을 통하여 사고를 미연에 방지하는 것

설치위치

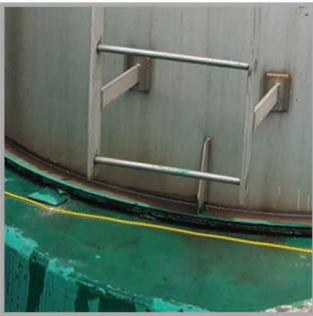
- 탱크바닥면, 약품펌프, 배관연결부(플랜지) 주위에 설치

포설방안

- 센서를 바닥면 탱크주위에 최대한 밀착시켜 설치
- 모듈함을 탱크주변에 설치 (현장감독자가 쉽게 볼 수 있는 위치)
- 센서와 모듈함을 연결하는 리더케이블을 배관을 이용하여 연결
- 탱크주변에 옥외 SUS함 설치

센서포설 예시

탱크주변 센서포설



포인트센서 설치



실내경광등 설치



모듈함 설치



현장설치사진

약품저장탱크센서



실외모듈함



도금공장 실내



철강공장 실내



유해가스 포집갓



유해약품 처리실 지하



누출·누액감시 시스템 적용분야

“유해화학물질 취급시설 설치 및 관리기준 등에 관한 고시” 기준

- 플라스틱, 알루미늄도금 등의 염산, 질산, 3가크롬 사용 공정
- 폐수처리공정의약품저장 및 사용현장
- 석유화학공정에 사용되는 각종약품주입공정의약품저장시설, 주입펌프주위
- 식품첨가물주입공정의약품저장조, 약품주입시설주위
- 기타 산업계 전반의 유해화학물질 97종이 적용되는 모든 현장



CREATIVE INNOVATION PROVIDER

